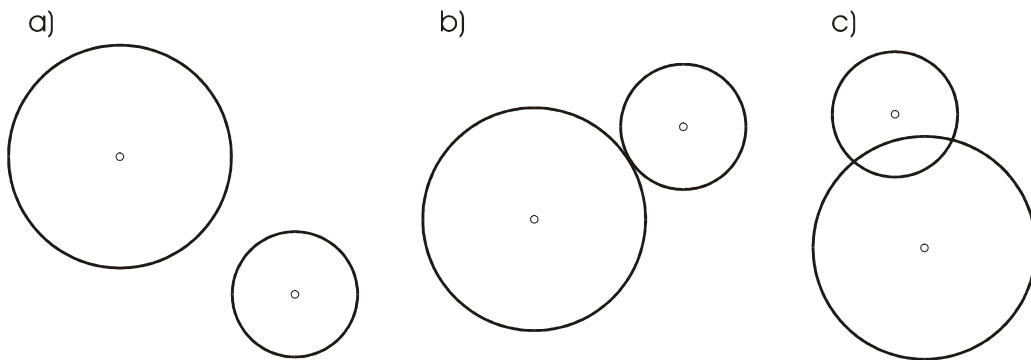


1A

Dibuja el eje radical de dos circunferencias en los siguientes casos.

Debuxa o eixe radical de duas circunferencias nos seguintes casos



1B

Enlaza mediante dos arcos de circunferencia, uno de ellos de 50 mm. de radio las rectas r y s, siendo los puntos de enlace R y S.

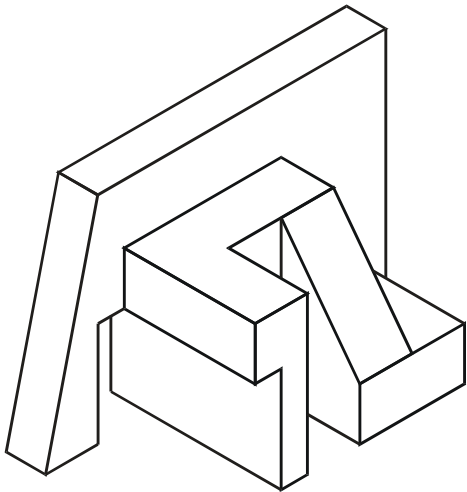
Enlaza mediante dous arcos de circunferencia, un deles de 50 mm. de radio as rectas r e s, sendo os puntos de enlace R e S.



2A

Dada la siguiente figura, dibuja sus 1ª, 2ª y 3ª proyecciones diédricas y acótalas según la norma UNE.
Escala de realización 1:1.

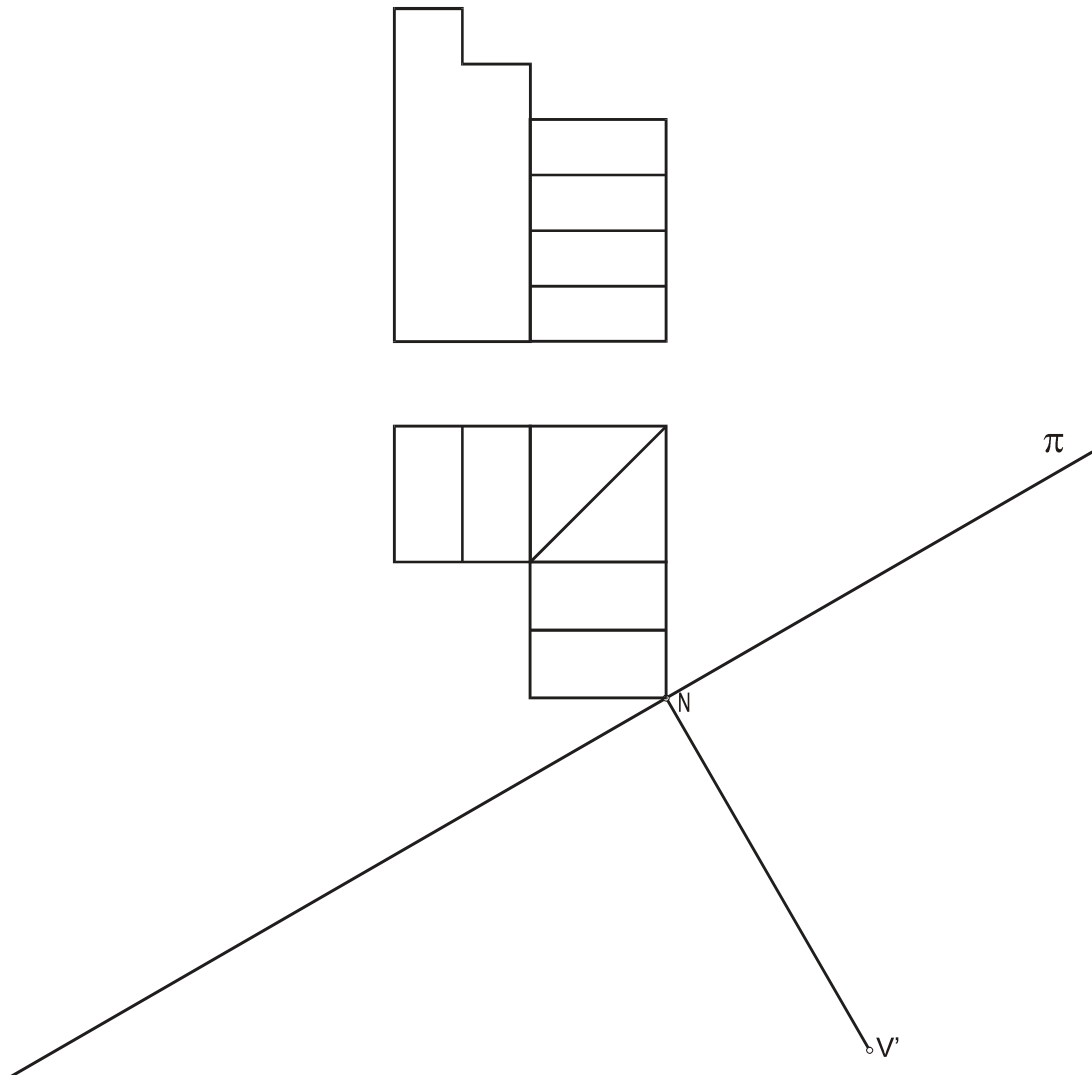
*Dada a seguinte figura, debuxa as 1ª, 2ª e 3ª proxeccións diédricas e acótaas segundo a norma UNE.
Escala de realización 1:1.*



2B

Dadas las proyecciones diédricas de la siguiente figura, realiza la perspectiva lineal de plano de cuadro vertical π desde el punto de vista V , considerando la línea de tierra LT , la línea de horizonte LH y el punto N de los datos. Escala de realización 1:1.

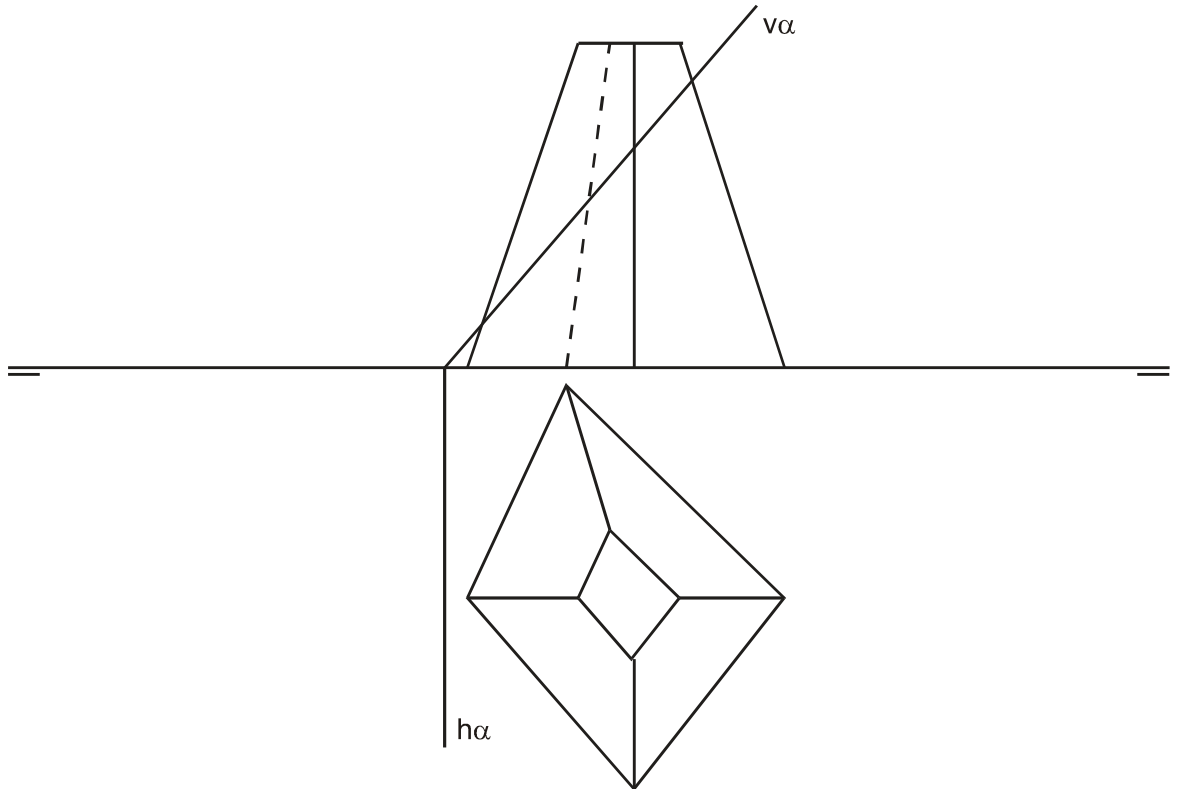
Dadas as proxeccións diédricas da seguinte figura, realiza a perspectiva liñal de plano do cadro vertical π desde o punto de vista V , considerando a liña de terra LT , a liña de horizonte LH e o punto N dos datos. Escala de realización 1:1.



3A

Determinar la 1ª, 2ª y 3ª proyecciones diédricas y la verdadera magnitud de la sección producida por el plano de la figura.

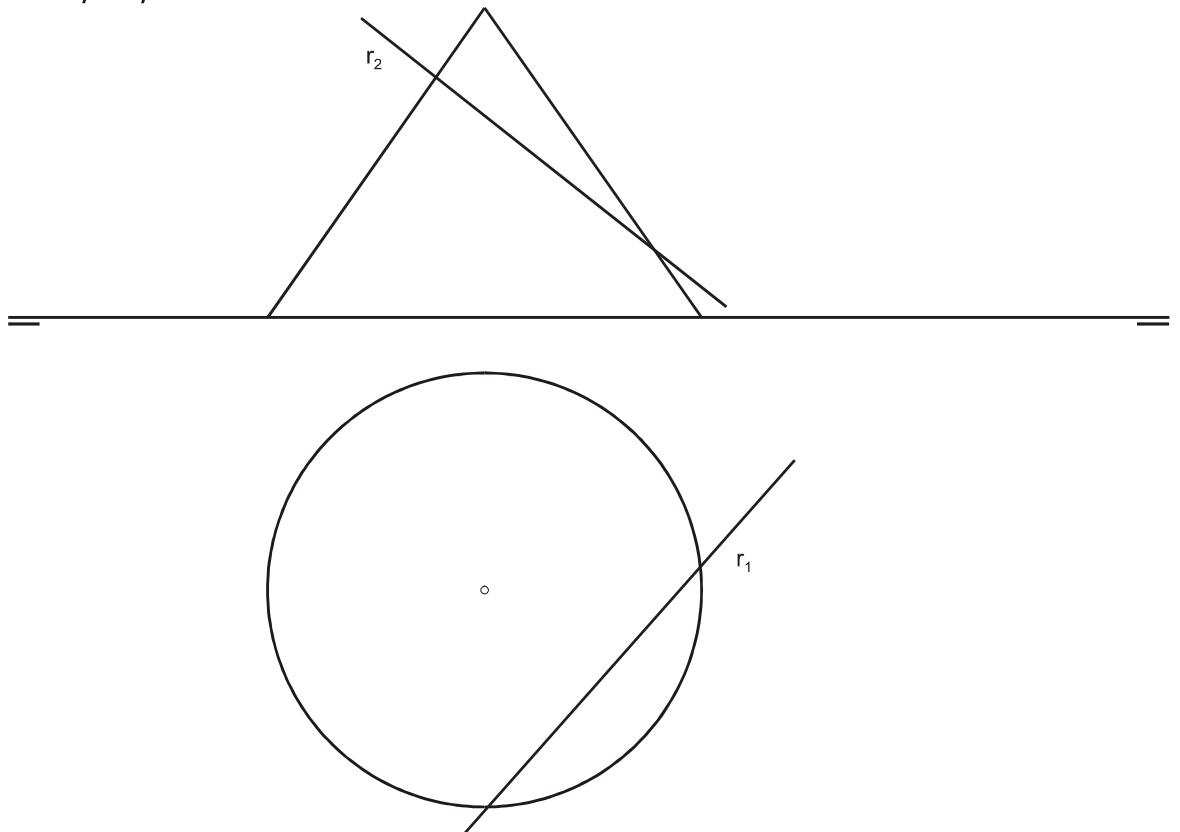
Determinar a 1ª, 2ª e 3ª proxeccións diédricas e a verdadeira magnitude da sección producida polo plano da figura.



3B

Determinar los puntos de intersección de la recta y la figura en 1ª, 2ª y 3ª proyección. Verdadera magnitud del segmento definido por los puntos de intersección.

Determinar os puntos de intersección da recta e a figura en 1ª, 2ª y 3ª proxección. Verdadeira magnitude do segmento definido polos puntos de intersección.



D E B U X O T E C N I C O
B L O Q U E 1

1A

Dibuja la elipse definida por sus focos y una recta t tangente a la misma.
Debuxa a elipse definida polos seus focos e unha recta tanxente á

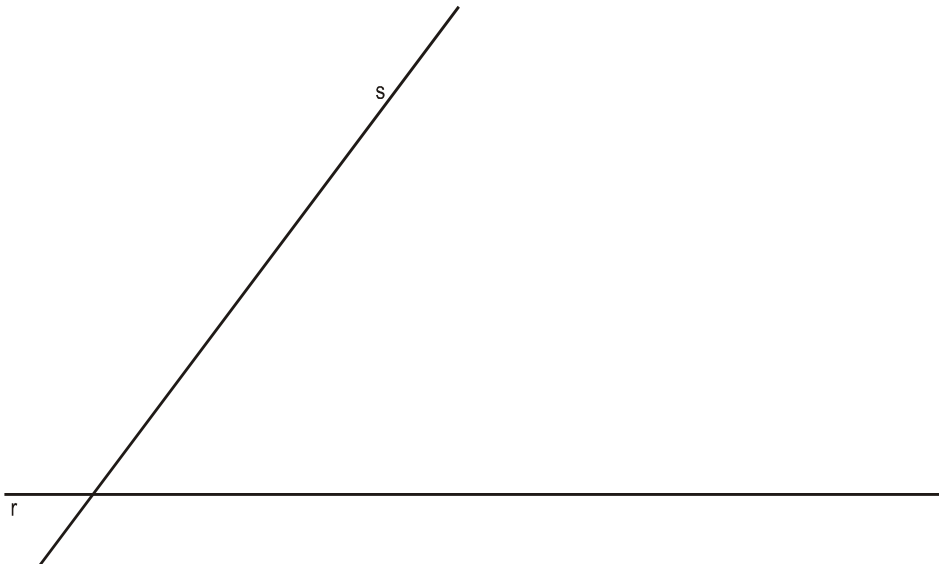
F' ⊕

F ⊕

t

1B

Dibuja un pentágono regular de 50 mm. de diagonal, con un lado en la recta r y el vértice opuesto en la recta s.
Debuxa unha circunferencia de 50 mm. de diagonal, cun lado na recta r e o vértice oposto na recta s..



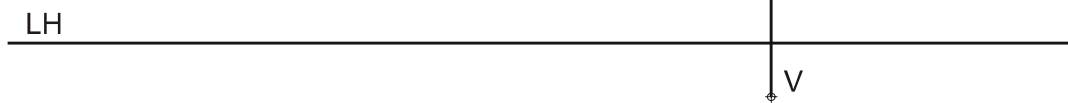
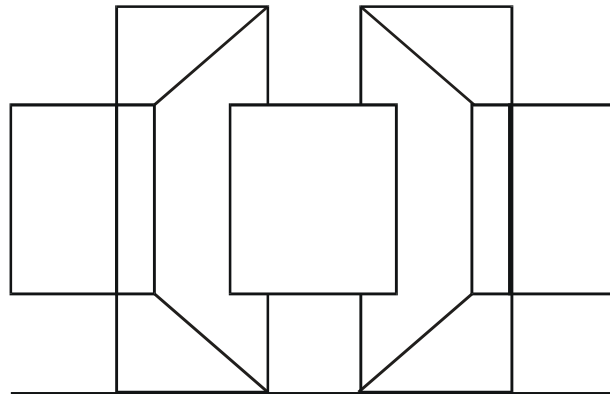
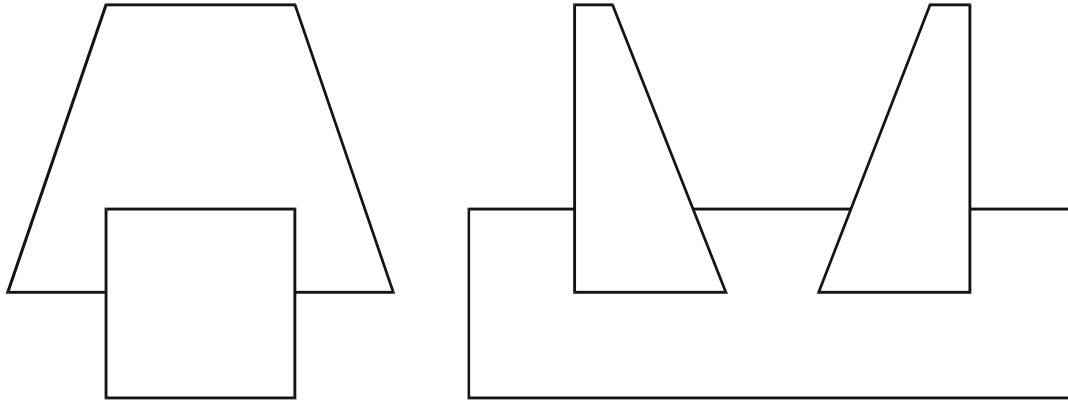
D E B U X O T E C N I C O

B L O Q U E 2

2A

Dadas las proyecciones diédricas de la figura, dibuja la perspectiva lineal central, a escala 1/1 para el punto de vista V y el plano del cuadro vertical p , la línea de tierra LT y la línea de horizonte LH.

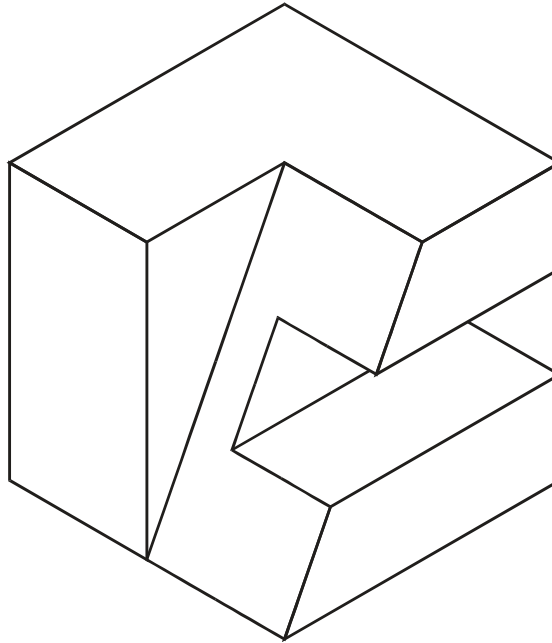
Dadas las proyecciones diédricas de la figura, dibuja la perspectiva lineal central, a escala 1/1 para el punto de vista V y el plano del cuadro vertical π , la línea de tierra LT y la línea de horizonte LH.



2B

Dada la isometría, sin coeficientes de reducción, de la figura, dibuja la 1ª, 2ª y 3ª proyecciones diédricas a escala 1/1 y acótalas según la norma UNE.

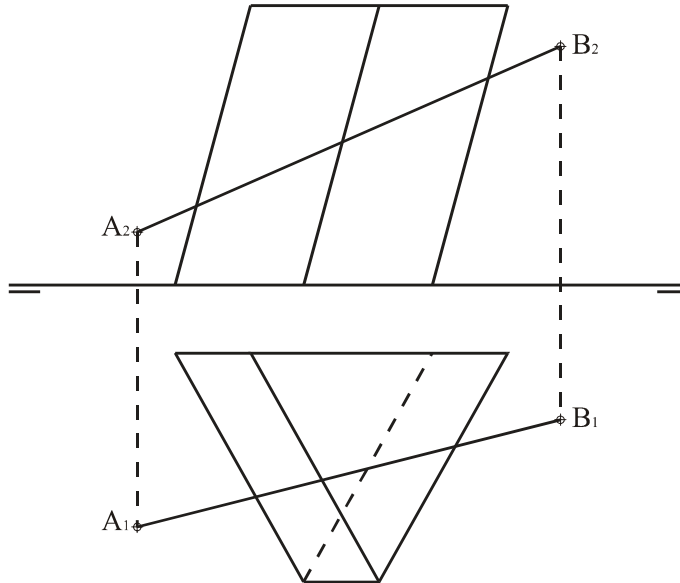
Dada a isometría, sin coeficientes de reducción, da figura, debuxa a 1ª, 2ª e 3ª proxeccións diédricas a escala 1/1, e acoutaas segundo a norma UNE.



3A

Dado el prisma de la figura, determina su intersección con el segmento AB y calcula la verdadera magnitud del segmento AB.

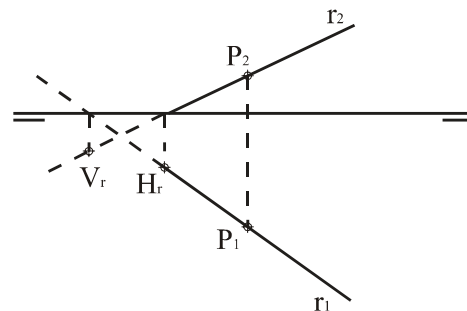
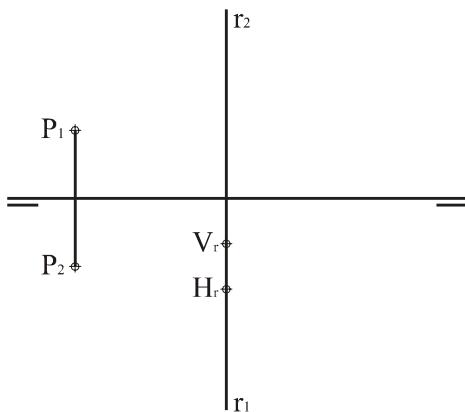
Dado o prisma da figura, determina a súa intersección co segmento AB e calcula a verdadeira magnitude do segmento AB



3B

- 1.- Dibuja por el punto P una recta paralela a la r dada.
- 2.- Dibuja las trazas del plano que contiene al punto P siendo perpendicular a la recta r.

1.- Debuxa polo punto P unha recta paralela á r dada.



CRITERIOS DE AVALIACIÓN / CORRECCIÓN

CONVOCATORIA DE XUÑO

BLOQUE 1

| | |
|---|------------|
| 1A Determinación do eixo radical a | 1,0 punto |
| Determinación do eixo radical b | 1,0 punto |
| Determinación do eixo radical c | 1,0 punto |
| TOTAL | 3,0 puntos |

| | |
|-----------------------------------|------------|
| 1B Determinación de centros | 2,0 puntos |
| Trazado do enlace | 1,0 puntos |
| TOTAL | 3,0 puntos |

BLOQUE 2

| | |
|--|------------|
| 2A Elección de a vista máis adecuada | 0,5 puntos |
| Trazado das proxeccións diédricas | 1,5 puntos |
| TOTAL | 3,0 puntos |

| | |
|--|------------|
| 2B Determinación do punto de fuga, medición, procedemento | 1,0 puntos |
| Trazado da perspectiva | 2,0 puntos |
| TOTAL | 3,0 puntos |

BLOQUE 3

| | |
|--|------------|
| 3A Determinación de vistas e sección | 2,0 puntos |
| Verdadeira magnitude da sección | 1,0 puntos |
| TOTAL | 3,0 puntos |

| | |
|---|------------|
| 3B Procedemento da intersección e verdadeira magnitude | 0,5 puntos |
| Trazado da 3ª proxección | 1,0 puntos |
| TOTAL | 3,0 puntos |

PRESENTACIÓN DOS EXERCICIOS

| | |
|---|------------|
| Notacións, claridade e limpeza nas liñas auxiliares (trazado fino) e na solución final (trazado grosso) | 1,0 puntos |
|---|------------|

CONVOCATORIA DE SETEMBRO

BLOQUE 1

| | |
|------------------------------|------------|
| 1A Trazados auxiliares | 1,5 puntos |
| Trazado da elipse | 1,5 puntos |
| TOTAL | 3,0 puntos |

| | |
|--------------------------------------|------------|
| 1B Debuxo do pentágono regular | 1,5 puntos |
| Posición e tamaño | 1,5 puntos |
| TOTAL | 3,0 puntos |

BLOQUE 2

| | |
|---|------------|
| 2A Determinación do punto de fuga | 0,5 puntos |
| Trazado final da perspectiva | 2,5 puntos |
| TOTAL | 3,0 puntos |

| | |
|--------------------------------|------------|
| 2B Proxeccións diédricas | 2,0 puntos |
| Acotación | 1,0 puntos |
| TOTAL | 3,0 puntos |

BLOQUE 3

| | |
|---|------------|
| 3A Intersección segmento e prisma | 2,0 puntos |
| Verdadeira magnitude do segmento | 1,0 puntos |
| TOTAL | 3,0 puntos |

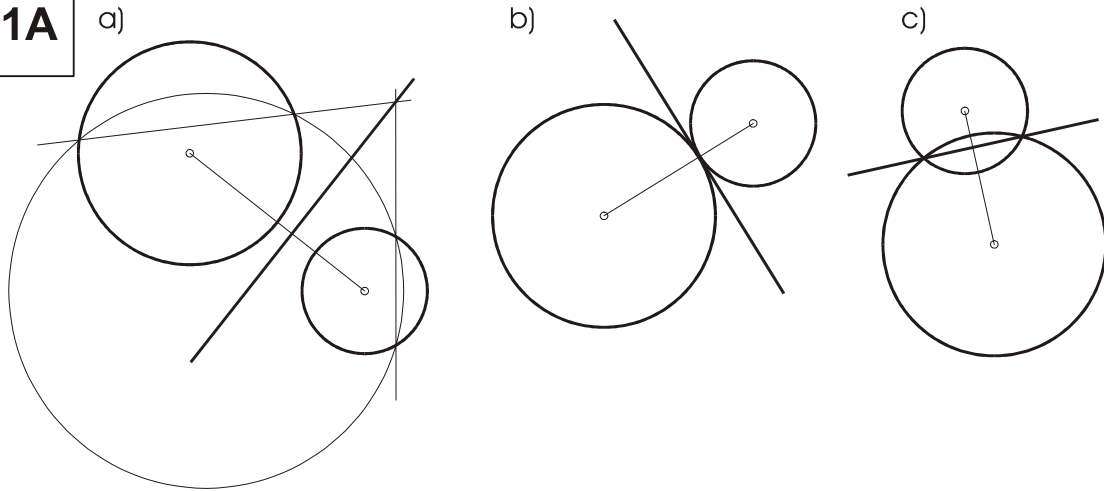
| | |
|-----------------------------------|------------|
| 3B Recta paralela | 1,5 puntos |
| Plano perpendicular á recta | 1,5 puntos |
| TOTAL | 3,0 puntos |

PRESENTACIÓN DOS EXERCICIOS

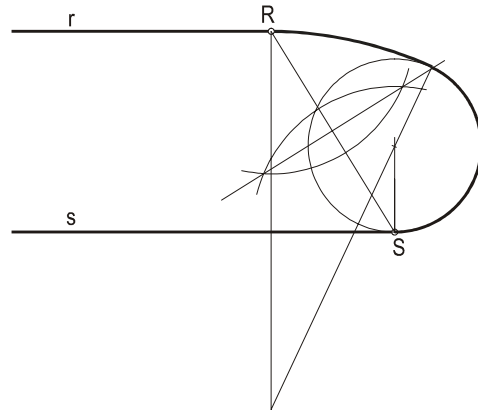
| | |
|---|------------|
| Notacións, claridade e limpeza nas liñas auxiliares (trazado fino) e na solución final (trazado grosso) | 1,0 puntos |
|---|------------|

SOLUCIÓNS CONVOCATORIA DE XUÑO

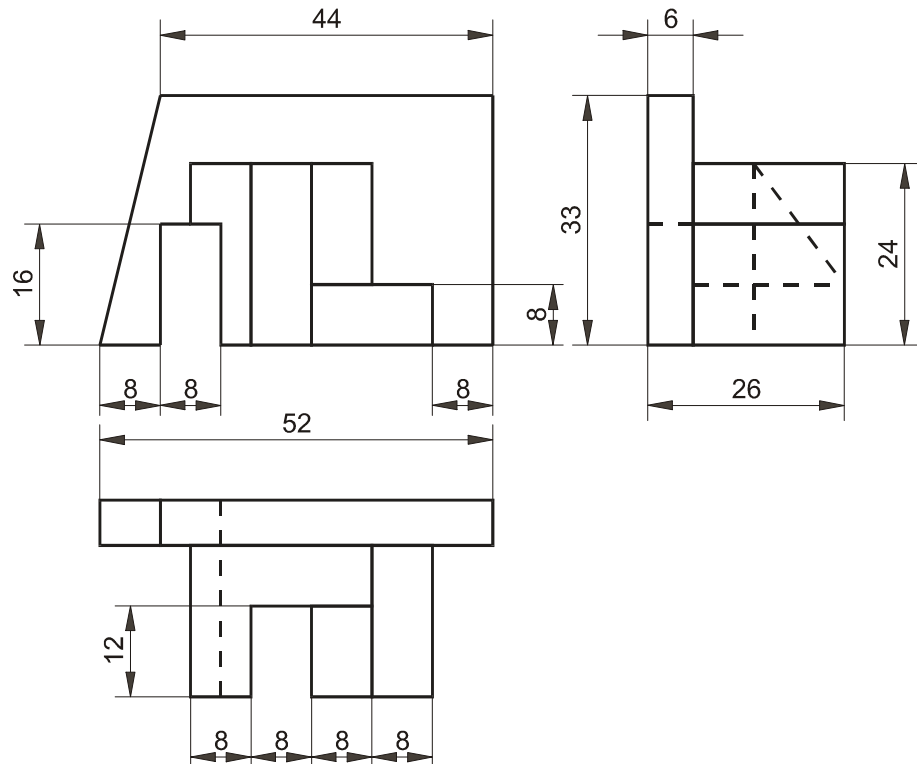
1A



1B

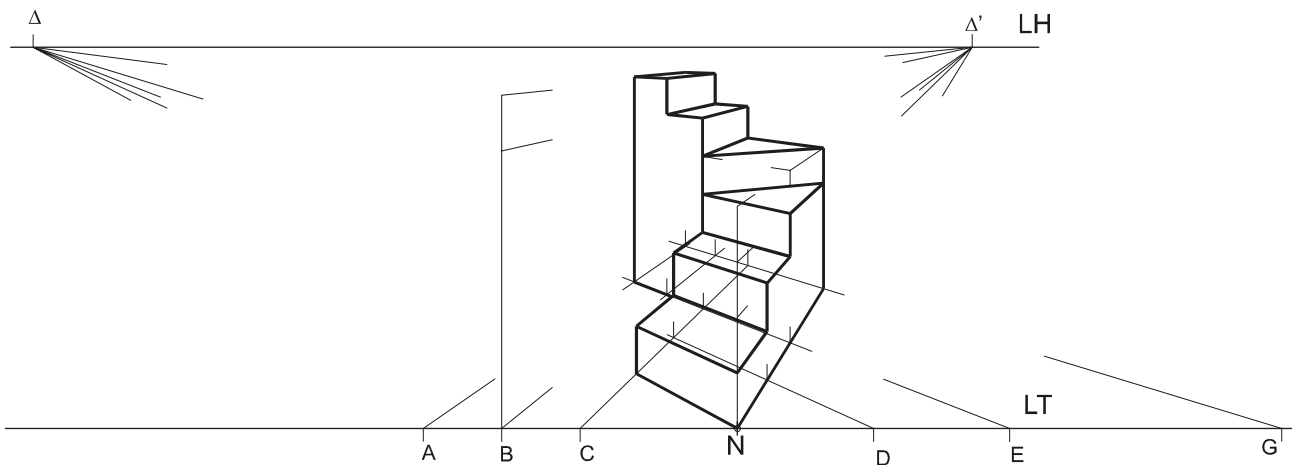
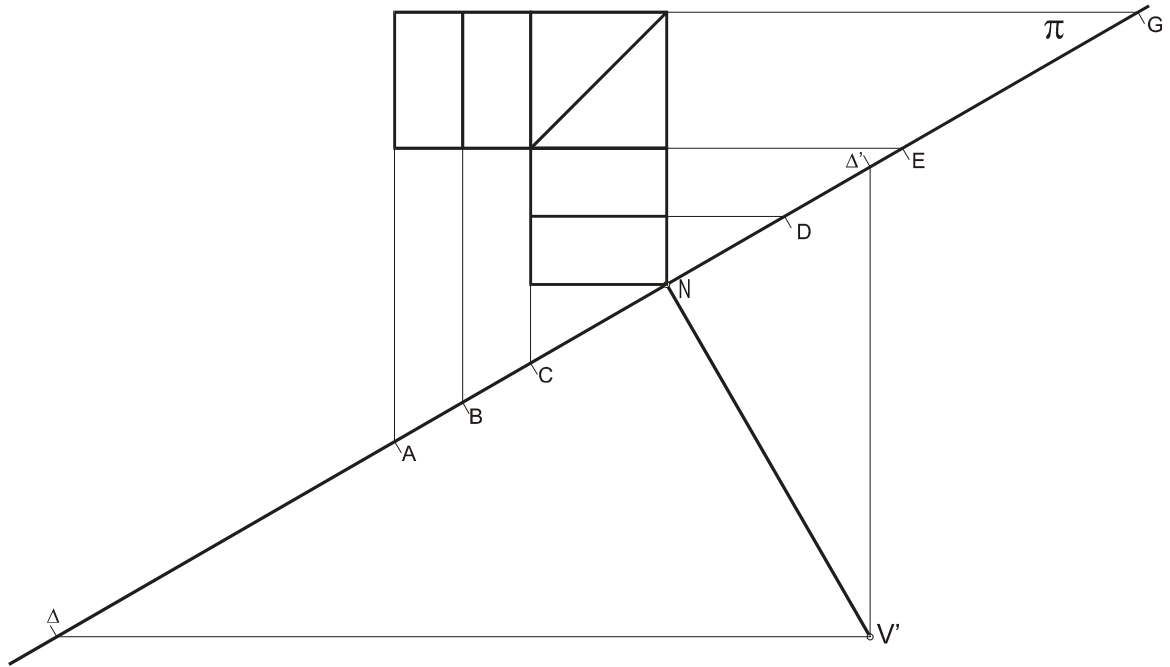
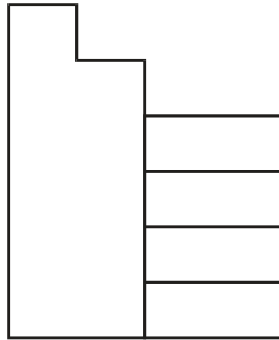


2A



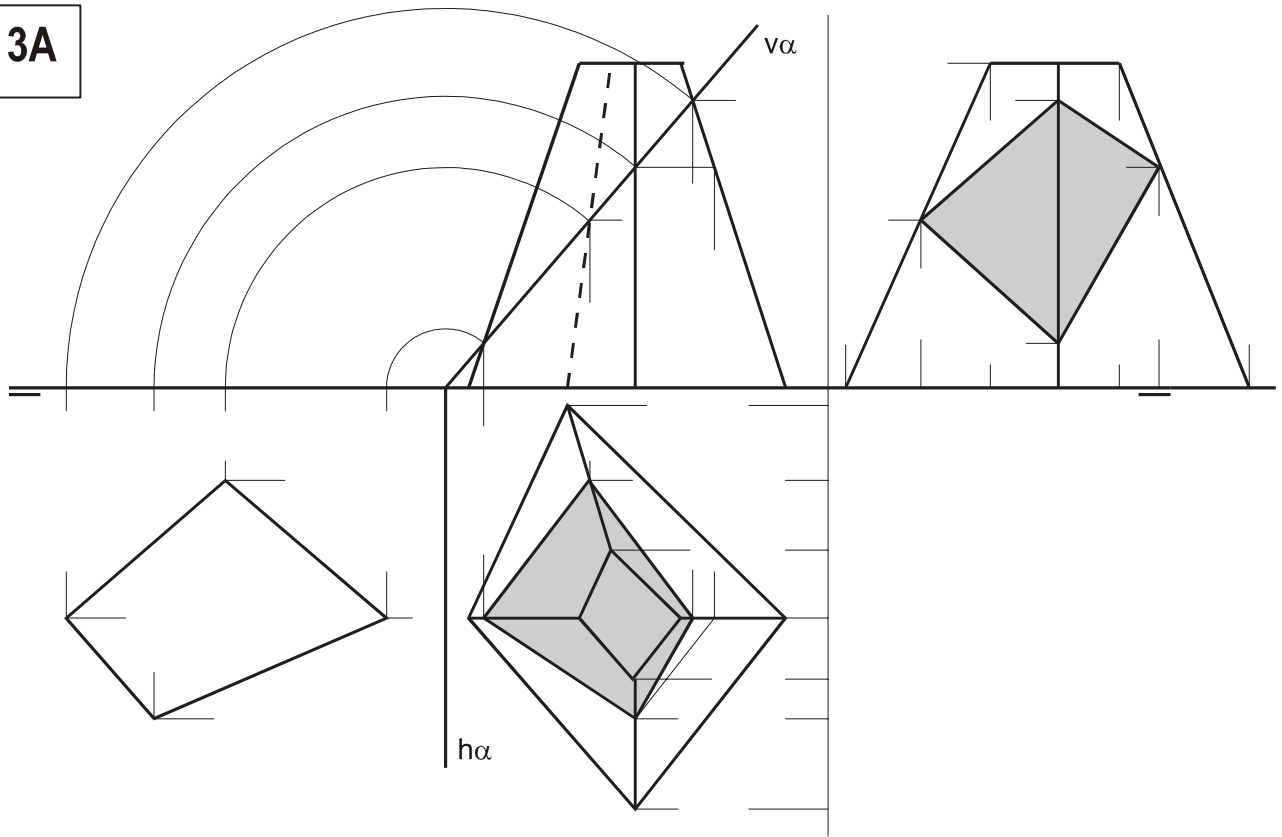
SOLUCIÓNS CONVOCATORIA DE XUÑO

2B

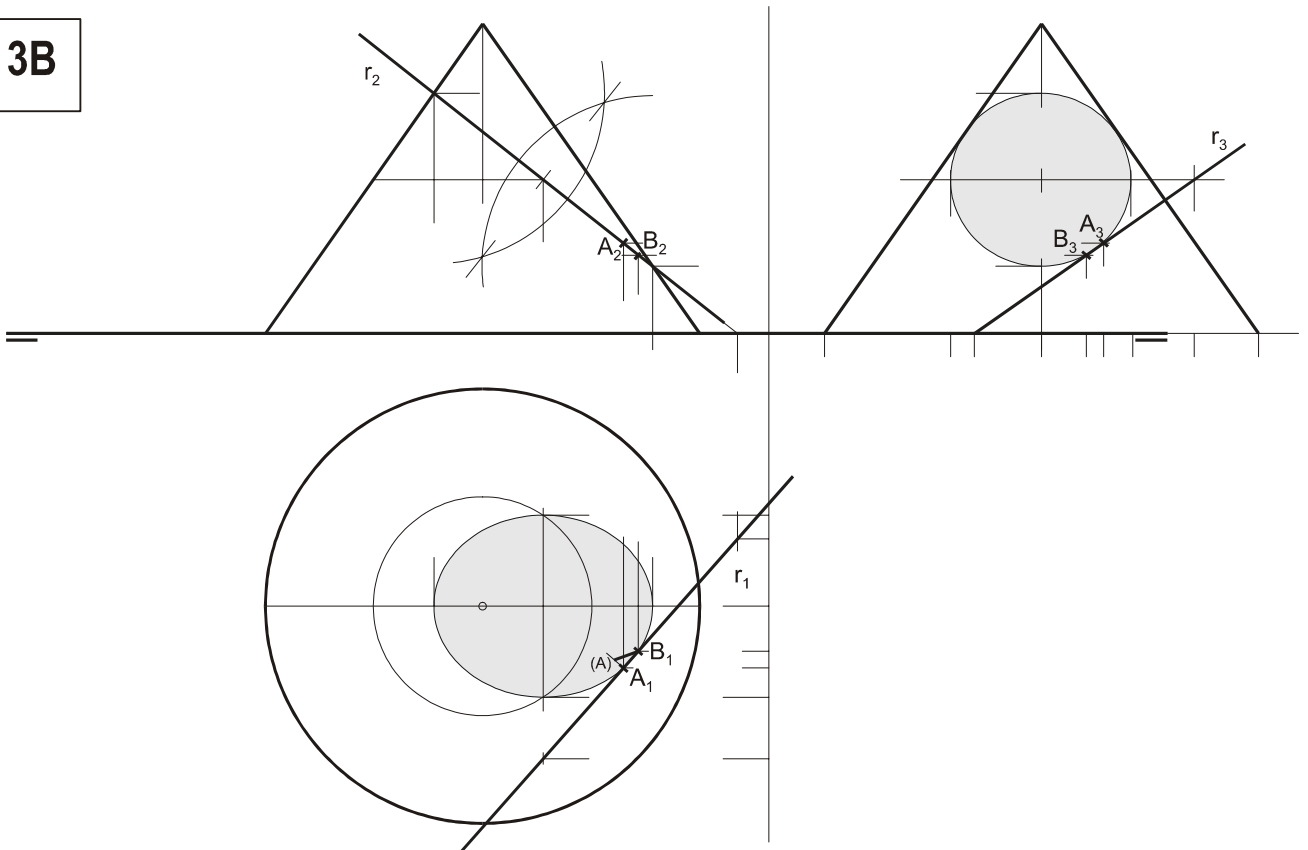


SOLUCIÓNS CONVOCATORIA DE XUÑO

3A

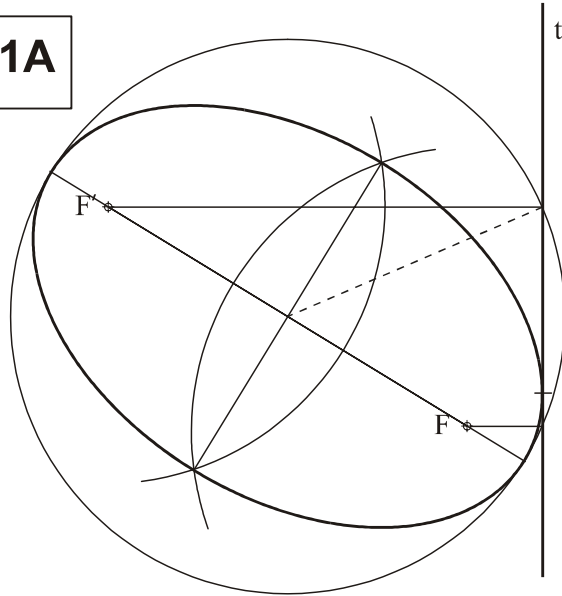


3B

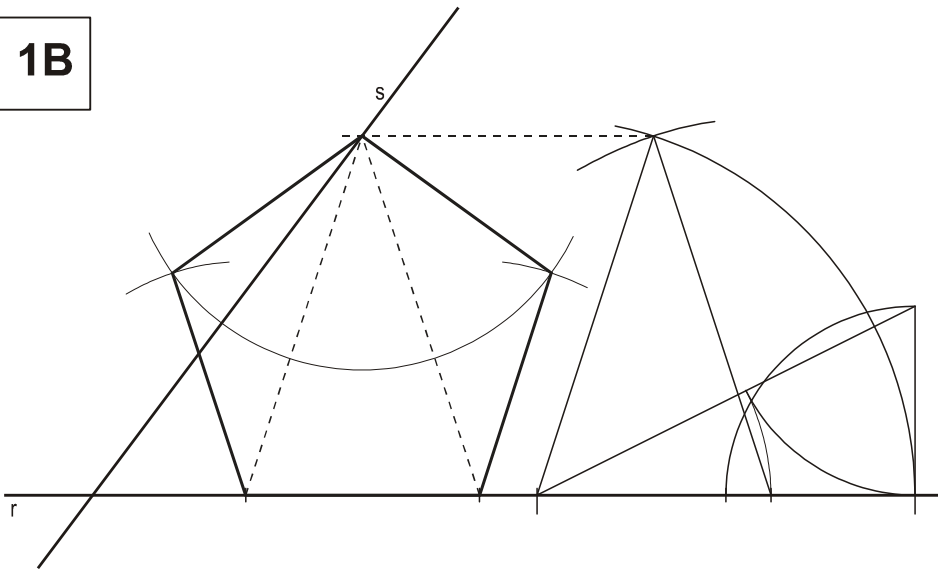


SOLUCIONES CONVOCATORIA DE SETEMBRO

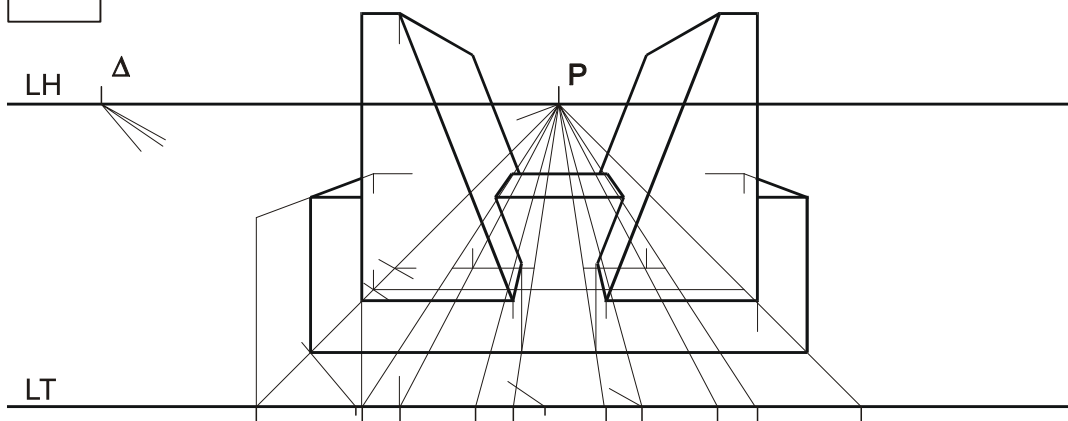
1A



1B

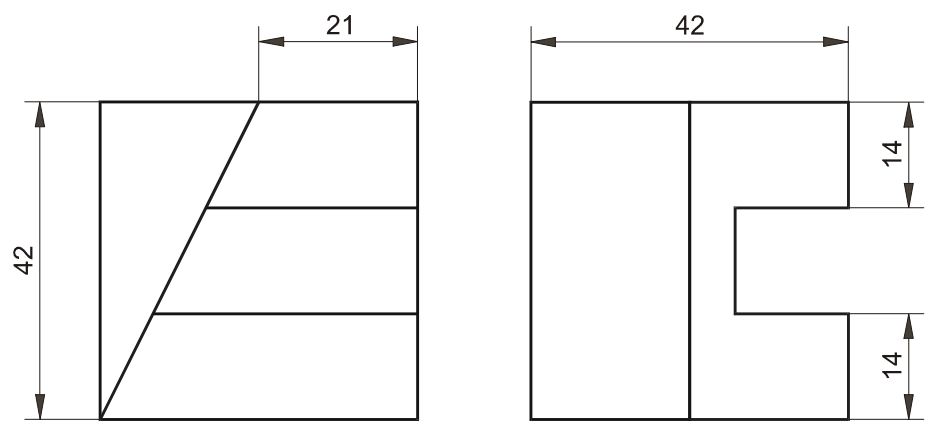


2A

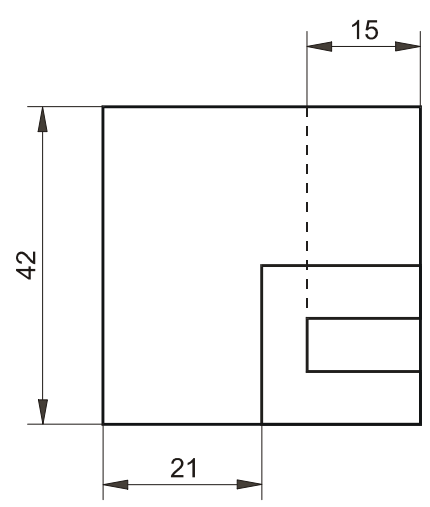
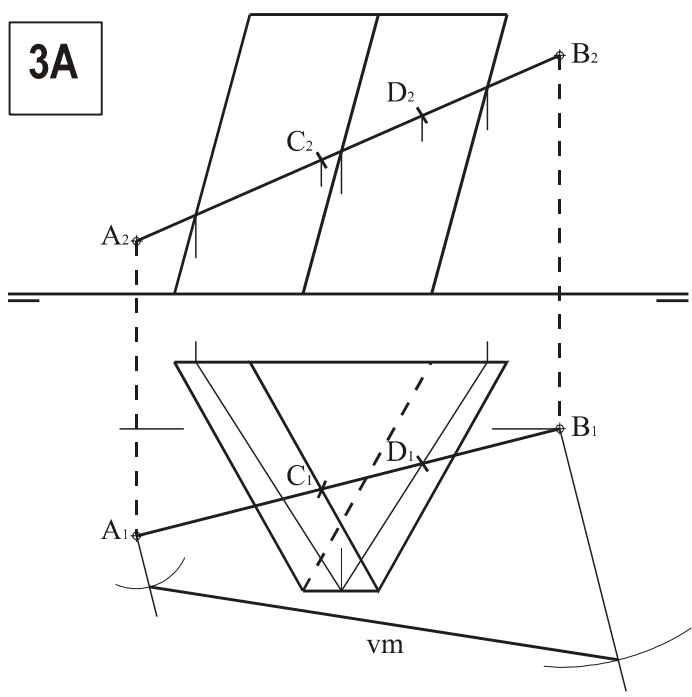


SOLUCIONES CONVOCATORIA DE SETEMBRO

2B



3A



3B

