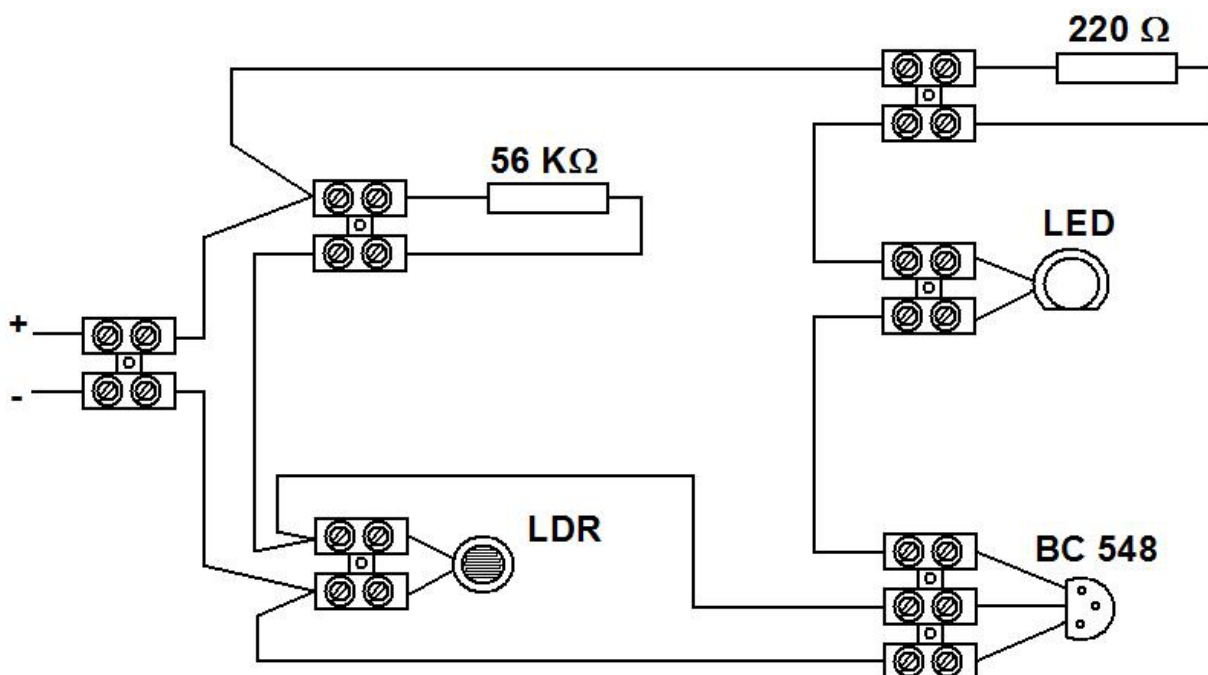
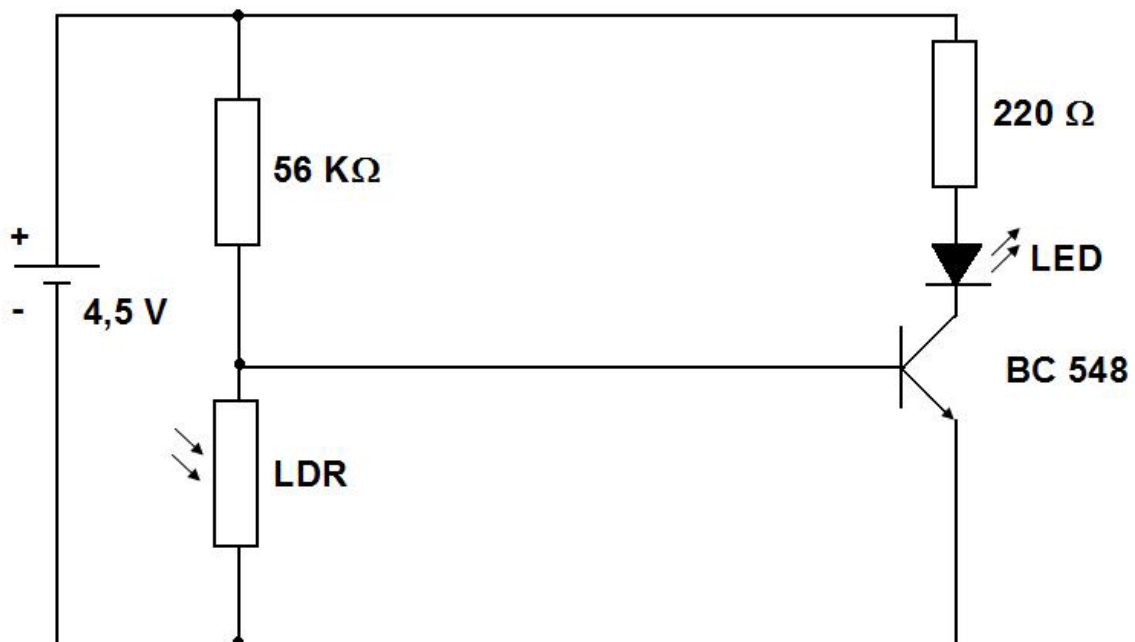


INTERRUPTOR CREPUSCULAR



MATERIAL:

- Pila de petaca (4,5 V)
- LED
- Resistencia 220 Ω
- Resistencia 56 KΩ
- Resistencia LDR
- Transistor BC 548
- Fichas, regletas o clemas