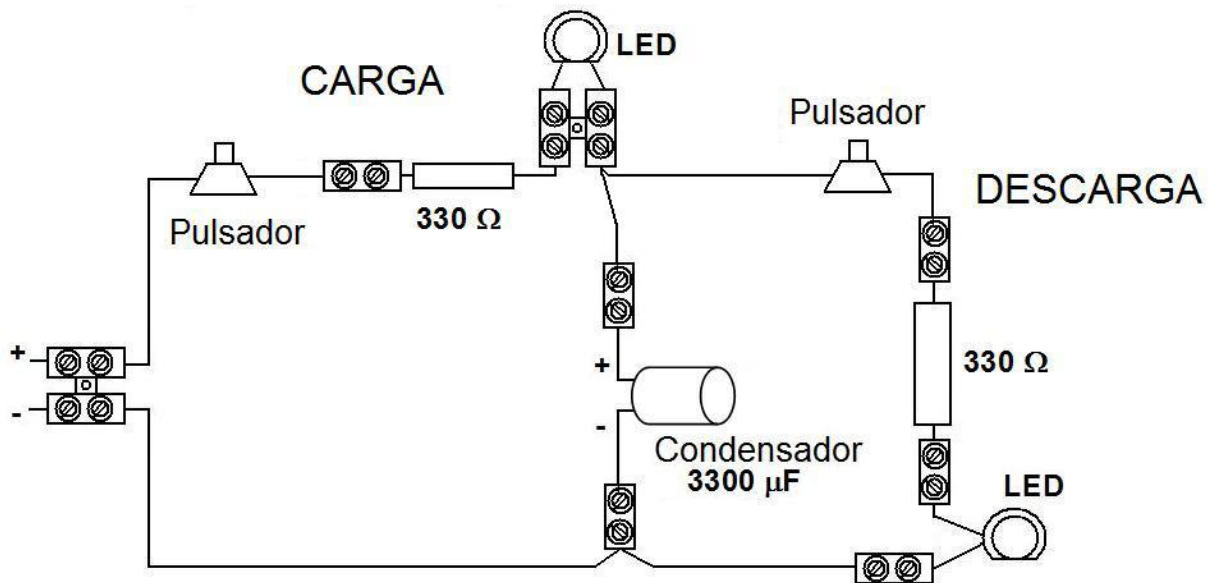
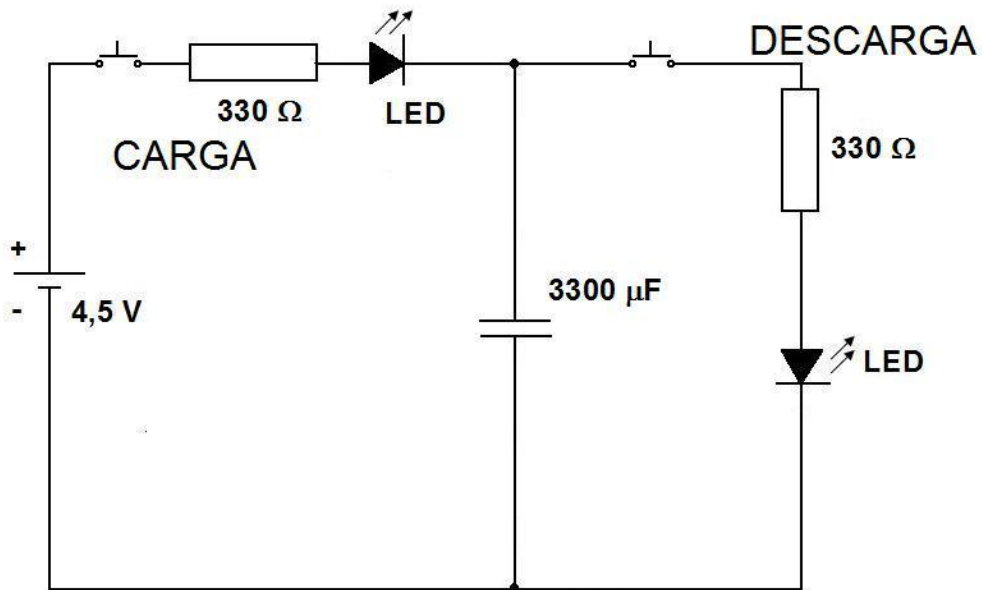


MEDIDA DEL TIEMPO DE CARGA Y DESCARGA DE UN CONDENSADOR



Tiempo de carga: s

Tiempo de descarga: ... s

MATERIAL:

- Pila de petaca (4,5 V)
- Dos LED (rojo y verde)
- Dos resistencias 330 Ω
- Condensador 3300 μF (16 V)
- Dos pulsadores
- Fichas, regletas o clemas